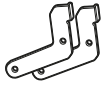


# SHAD

HONDA CTX 700 '14  
HOCT74IF

3P  
SYSTEM

DESIGNED IN  
BARCELONA



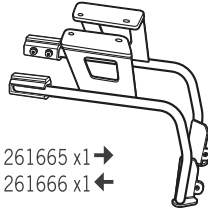
1 261678 x1 →  
261679 x1 ←



2 304028 x4  
M8 x 25 Din 7380



3 303020 x10  
Ø8



4 261665 x1 →  
261666 x1 ←



5 261117 x4  
Ø20 Ø11 x 16



6 304171 x4  
M8 x 65 Din 7380



7 302024 x4  
M8

## ! WARNING!

**GB** Do not fully tighten the screws until it is ensured that the KIT is correctly attached and aligned.

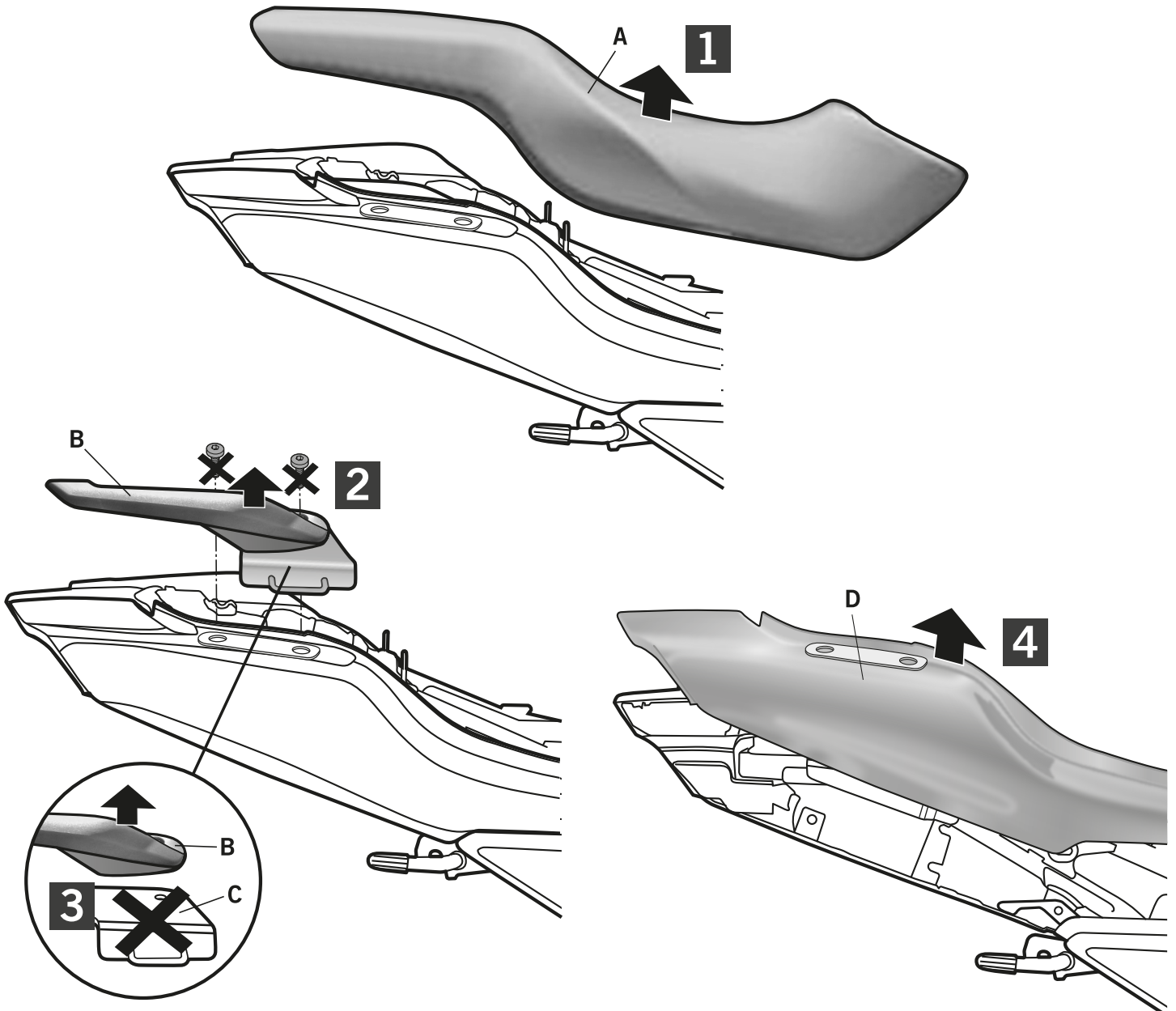
**E** No apretar los tornillos del todo hasta asegurarse que el KIT está correctamente colocado y alineado.

**D** Ziehen Sie die Schrauben nicht ganz fest, bevor Sie sich nicht vergewissert haben, daß der Bausatz korrekt eingestellt und ausgerichtet ist.

**I** Non stringere del tutto le viti fin tanto non si è sicuri che il kit è collocato correttamente e allineato.

**F** Ne pas serrer les vis avant d'être sûr que le KIT est correctement monté et ajusté.

**ATTENTION:** For a full equip assembly, mount the 3p system before the top master.



**IMPORTANT:** Based on European models. For compatibility with models in other continents, check [www.shad.es](http://www.shad.es)

