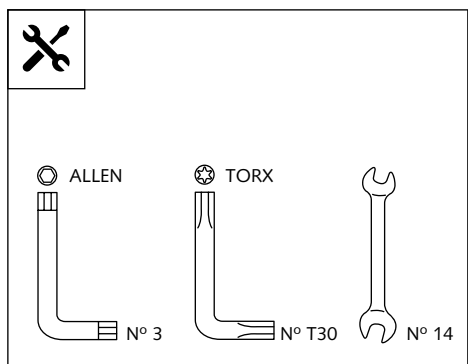


PARAMANOS PARA - HANDPROTECTORS FOR - HANDSCHUTZ FÜR KTM SUPERDUKE 1290 GT / SUPERDUKE 1290 R



Ref.: 9186

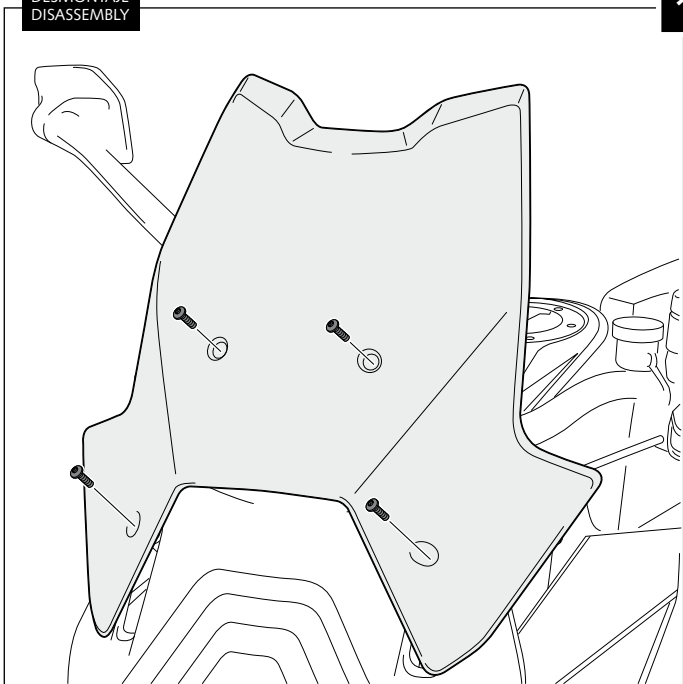


ID	PIEZA / PART	DESCRIPCIÓN	DESCRIPTION	QTY	REF.
1		Paramanos derecho	Right handguard	1	9186JM3
2		Pieza derecha anclaje manillar Ø14 (se suministra montada)	Ø14 right handlebar anchoring part (supplied mounted with handguard)	1	9186JM3
3		Paramanos izquierdo	Left handguard	1	9186JM3
4		Pieza izquierda anclaje manillar Ø14 (se suministra montada)	Ø14 left handlebar anchoring part (supplied mounted with handguard)	1	9186JM3
5		Soporte metálico derecho	Right metal support	1	SOPOR-2P-3-9186
6		Soporte metálico izquierdo	Left metal support	1	SOPOR-2P-3-9186
7		Arandela de goma Øint 4,5 Øext 11x2 (se suministra montada con las piezas 1-2-3-4)	Øinner 4,5 Øouter 11x2 rubber washer (supplied already mounted on items 1-2-3-4)	6	ARAND-EPDM--722
8		Tornillo Allen M5x11 ISO 7380	M5x11 ISO 7380 Allen screw	6	TORNI-AI----520
9		Arandela de Nylon M5X1	M5X1 Nylon washer	6	ARNV00000000245
10		Tuerca grafilada M5 (se suministra montada con las piezas 1-2-3-4)	M5 Special nut (supplied already mounted on items 1-2-3-4)	4	TUERC-D6923-255
11		Arandela de goma Øint 15 Øext 28x1	Øinner 15 Øouter28x1 Rubber washer	4	ARAND-----740
12		Arandela metálica Øint 15 Øext 27x2,5	Øinner 15 Øouter27x2,5 Rubber washer	2	ARANDPD125--741
13		Tapón tornillo M5 ISO 7380	M5 ISO 7380 Allen screw cap	6	TAPON-----85
14		Kit adhesivos	Stickers set	1	ADHESI-----234

PARAMANOS PARA - HANDPROTECTORS FOR - HANDSCHUTZ FÜR
KTM SUPERDUKE 1290 GT / SUPERDUKE 1290 R

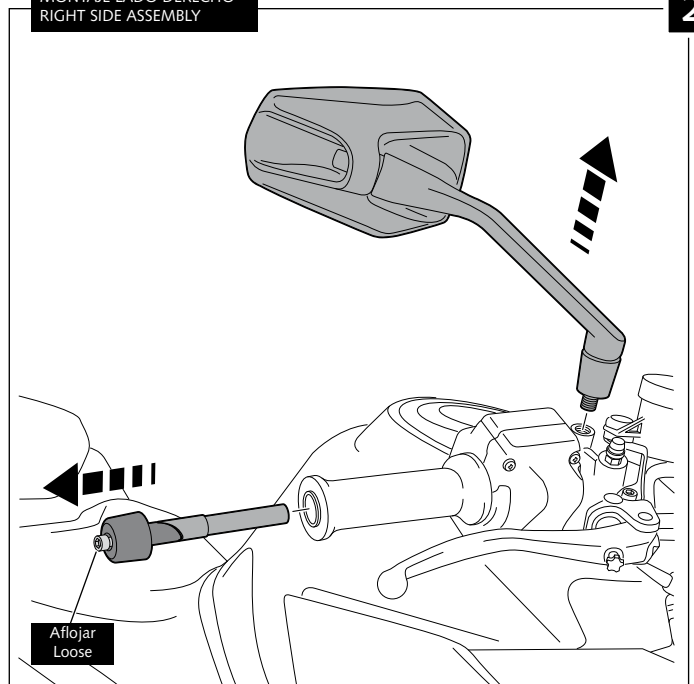
INSTRUCCIONES DE MONTAJE - MOUNTING INSTRUCTIONS - MONTAGEANLEITUNG

DESMONTAJE
 DISASSEMBLY



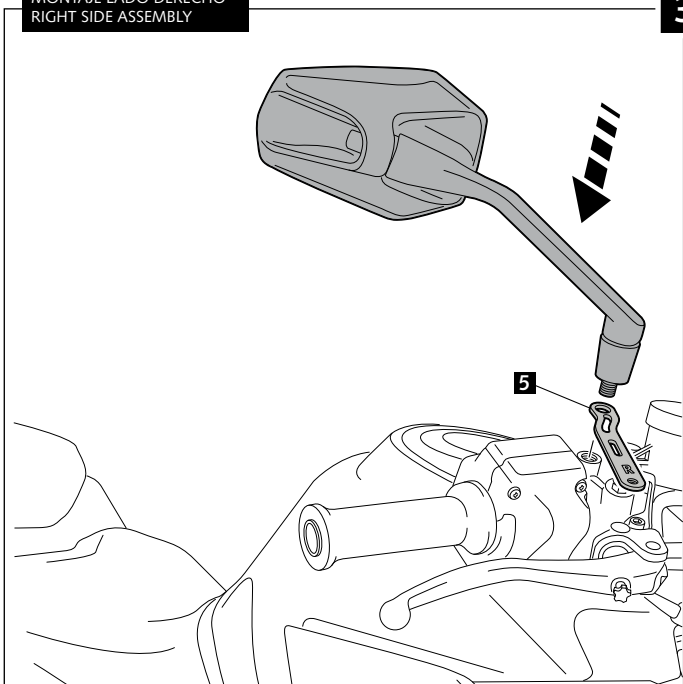
1

MONTAJE LADO DERECHO
 RIGHT SIDE ASSEMBLY



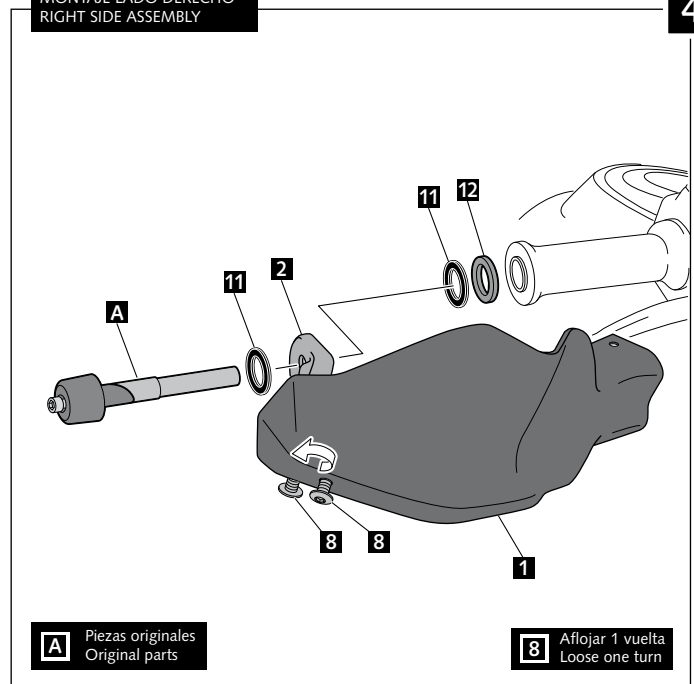
2

MONTAJE LADO DERECHO
 RIGHT SIDE ASSEMBLY



3

MONTAJE LADO DERECHO
 RIGHT SIDE ASSEMBLY



4

A Piezas originales
 Original parts

8 Aflojar 1 vuelta
 Loose one turn

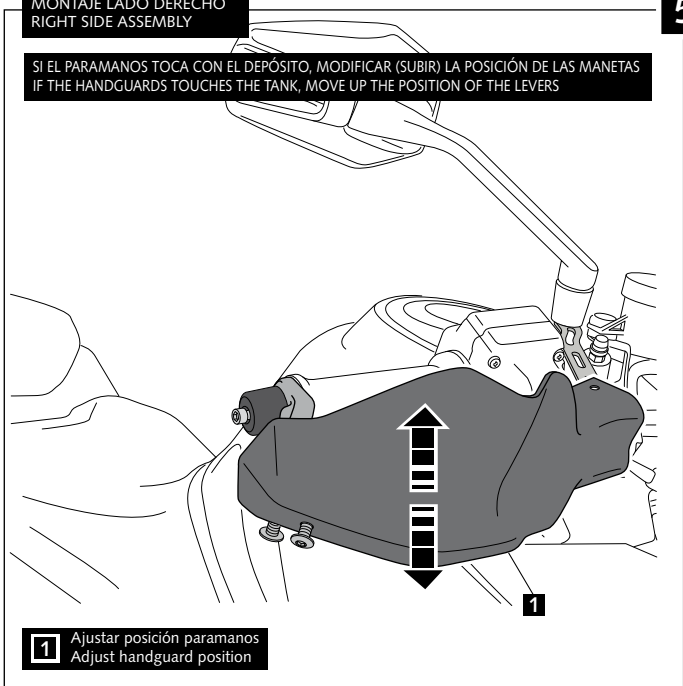
PARAMANOS PARA - HANDPROTECTORS FOR - HANDSCHUTZ FÜR KTM SUPERDUKE 1290 GT / SUPERDUKE 1290 R

INSTRUCCIONES DE MONTAJE - MOUNTING INSTRUCTIONS - MONTAGEANLEITUNG

MONTAJE LADO DERECHO RIGHT SIDE ASSEMBLY

5

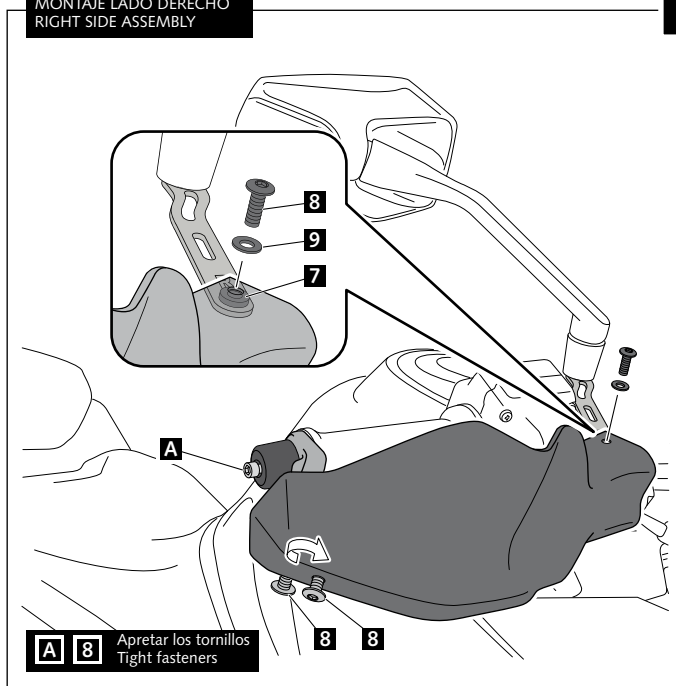
SI EL PARAMANOS TOCA CON EL DEPÓSITO, MODIFICAR (SUBIR) LA POSICIÓN DE LAS MANETAS
IF THE HANDGUARDS TOUCHES THE TANK, MOVE UP THE POSITION OF THE LEVERS



1 Ajustar posición paramanos
Adjust handguard position

MONTAJE LADO DERECHO RIGHT SIDE ASSEMBLY

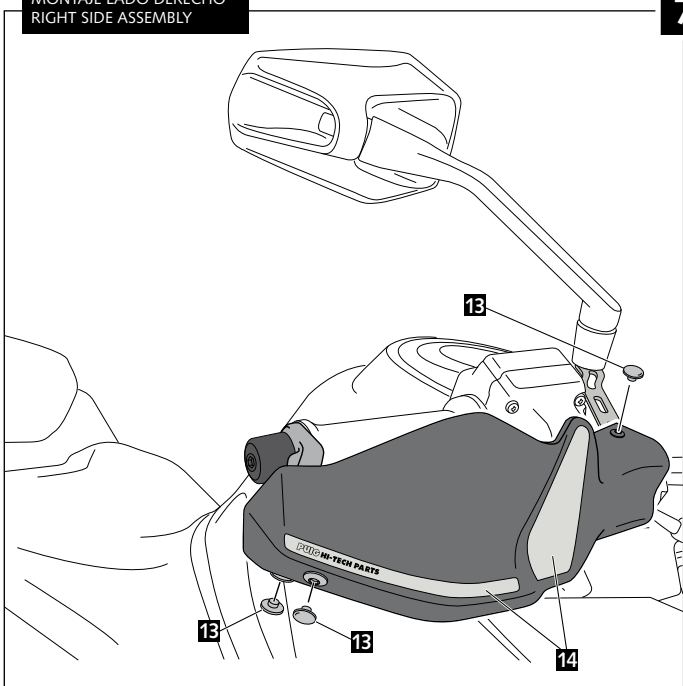
6



A 8 Apretar los tornillos
Tight fasteners

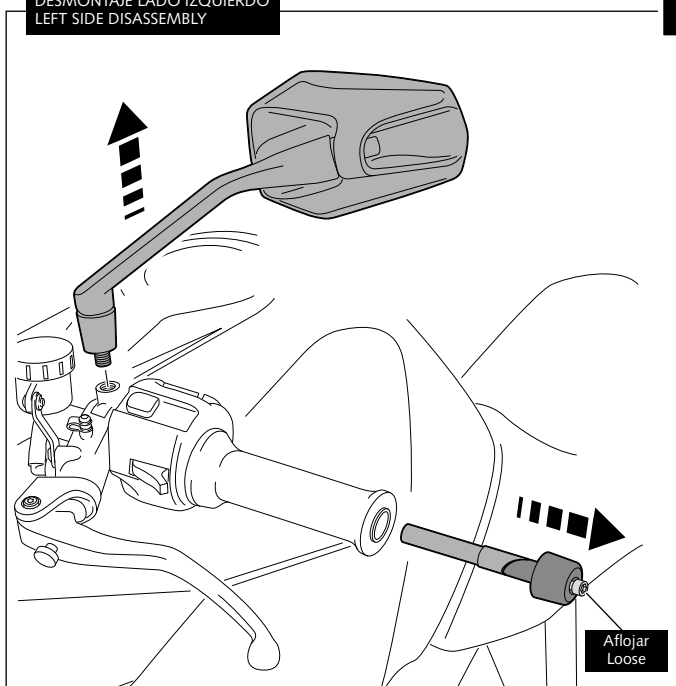
MONTAJE LADO DERECHO RIGHT SIDE ASSEMBLY

7



DESMONTAJE LADO IZQUIERDO LEFT SIDE DISASSEMBLY

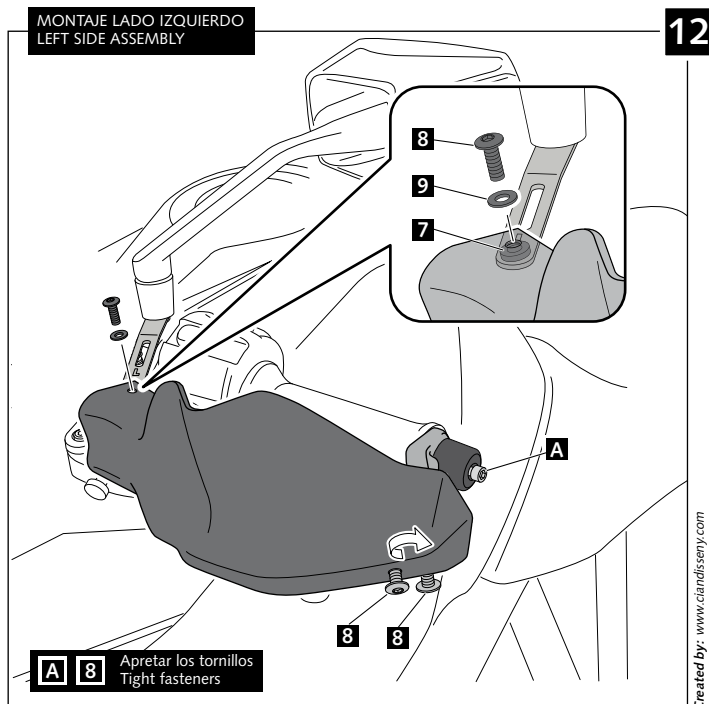
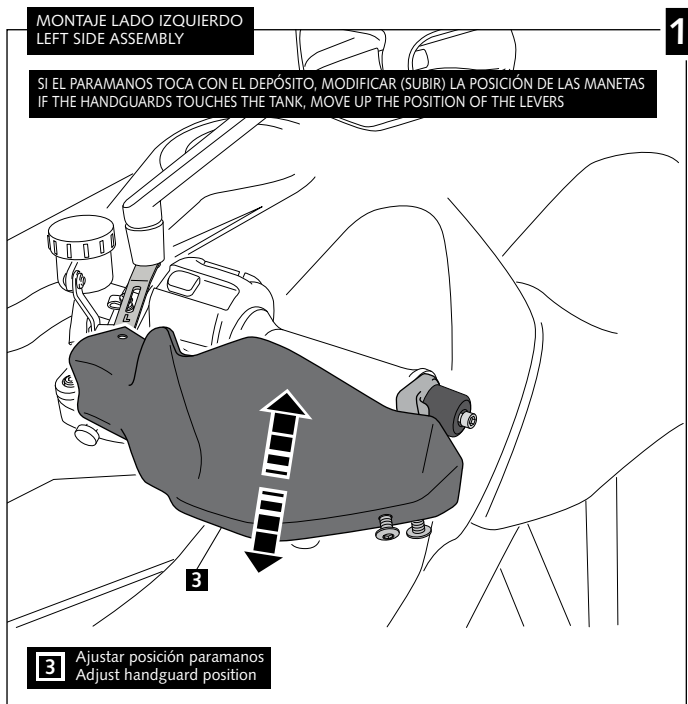
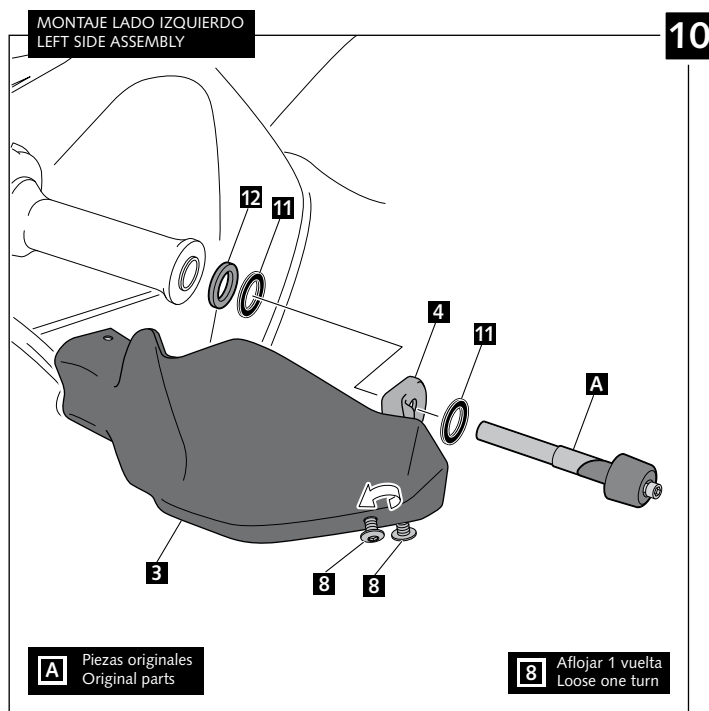
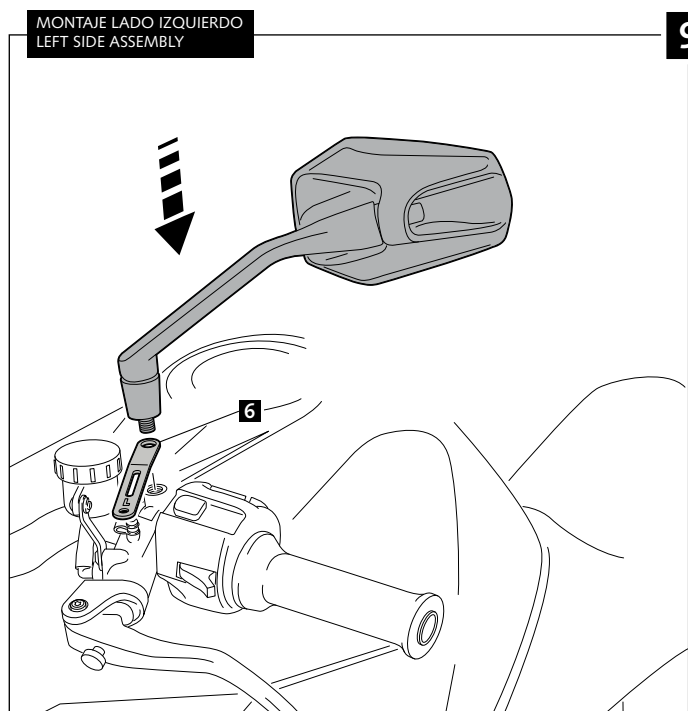
8



Aflojar
Loose

PARAMANOS PARA - HANDPROTECTORS FOR - HANDSCHUTZ FÜR KTM SUPERDUKE 1290 GT / SUPERDUKE 1290 R

INSTRUCCIONES DE MONTAJE - MOUNTING INSTRUCTIONS - MONTAGEANLEITUNG



PARAMANOS PARA - HANDPROTECTORS FOR - HANDSCHUTZ FÜR
KTM SUPERDUKE 1290 GT / SUPERDUKE 1290 R

INSTRUCCIONES DE MONTAJE - MOUNTING INSTRUCTIONS - MONTAGEANLEITUNG

